

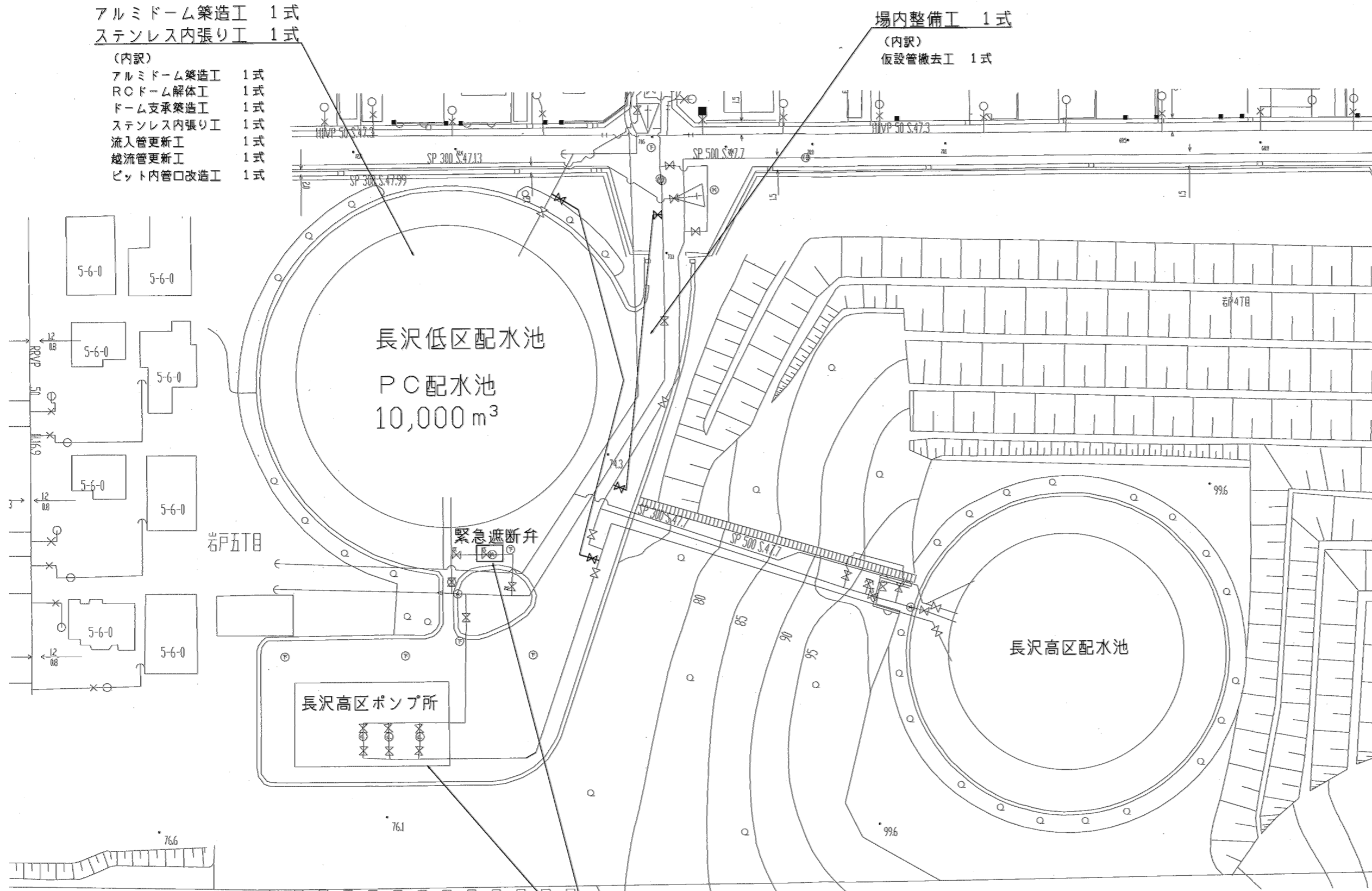
長沢低区配水池 一般平面図 S=1/500

設計図	1/15枚
工事名	長沢低区配水池改良工事
工事場所	横須賀市岩戸5丁目6番地先 他
図面名称	一般平面図
図面番号	岩戸 9 A-1 岩戸 5 B-2
施工業者	
平成22年(2010年)6月	
課長	主査等
設計	監督
検査員	
横須賀市上下水道局施設部	
総務課	私道 無

BK4100

工事概要	
アルミドーム築造工	1式
ステンレス内張り工	1式
配水池付帯設備工	1式
場内整備工	1式
場外整備工	1式

この図面は、縮小複写したものです。



アルミドーム築造工 1式  
ステンレス内張り工 1式

- (内訳)
- アルミドーム築造工 1式
  - RCドーム解体工 1式
  - ドーム支承築造工 1式
  - ステンレス内張り工 1式
  - 流入管更新工 1式
  - 越流管更新工 1式
  - ピット内管口改造工 1式

場内整備工 1式  
(内訳)  
仮設管撤去工 1式

配水池付帯設備工 1式  
(内訳)  
緊急遮断弁更新工 1式  
ポンプ所内配管更新工 1式  
電気設備工 1式

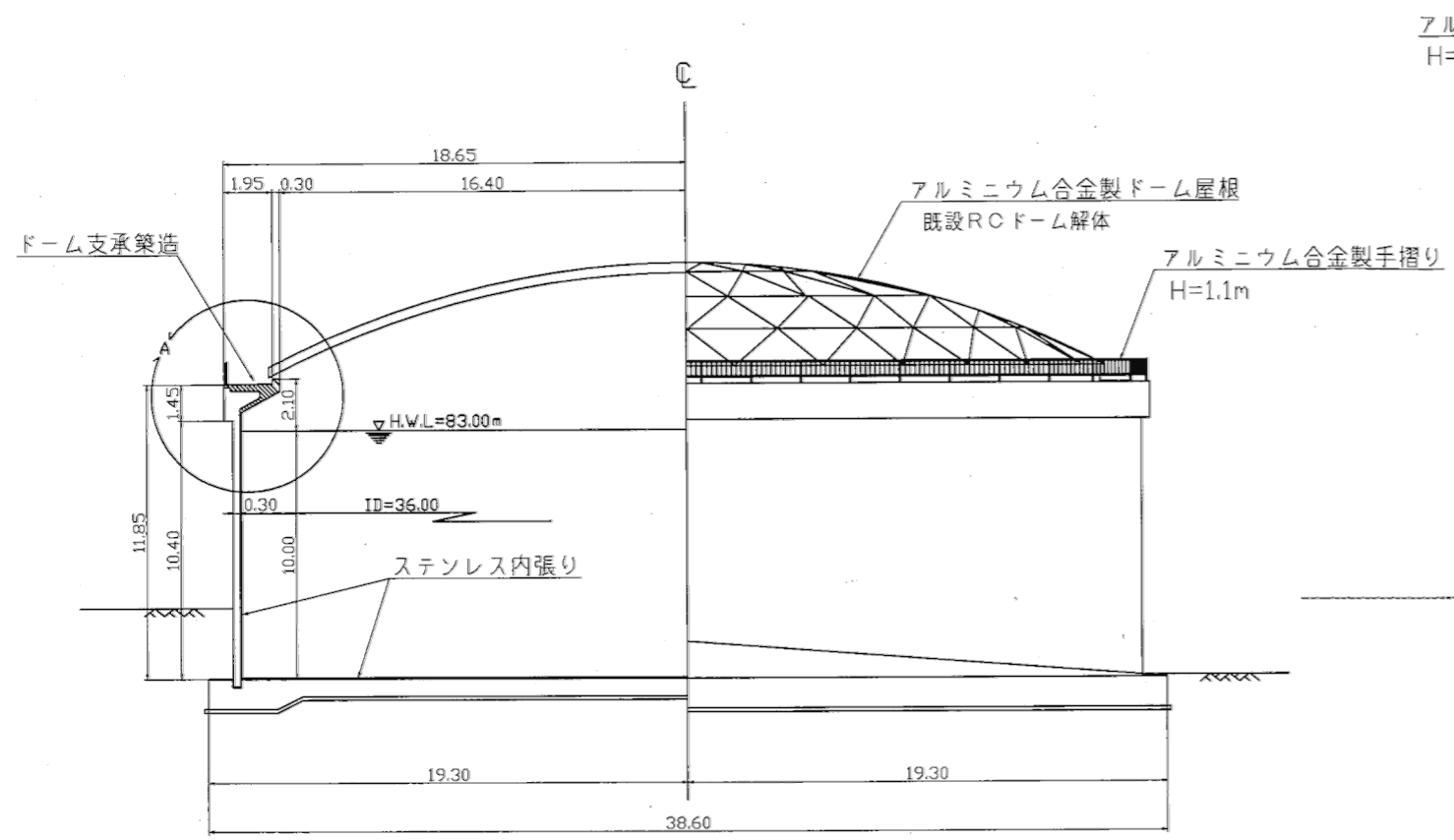
場外整備工 1式  
(内訳)  
仮設自動圧力調整弁撤去工 1式  
非常用発電設備撤去工 1式

(施工場所: 横須賀市岩戸3丁目5番地先)  
(施工場所: 横須賀市武1丁目17番地 武ポンプ所敷地内)

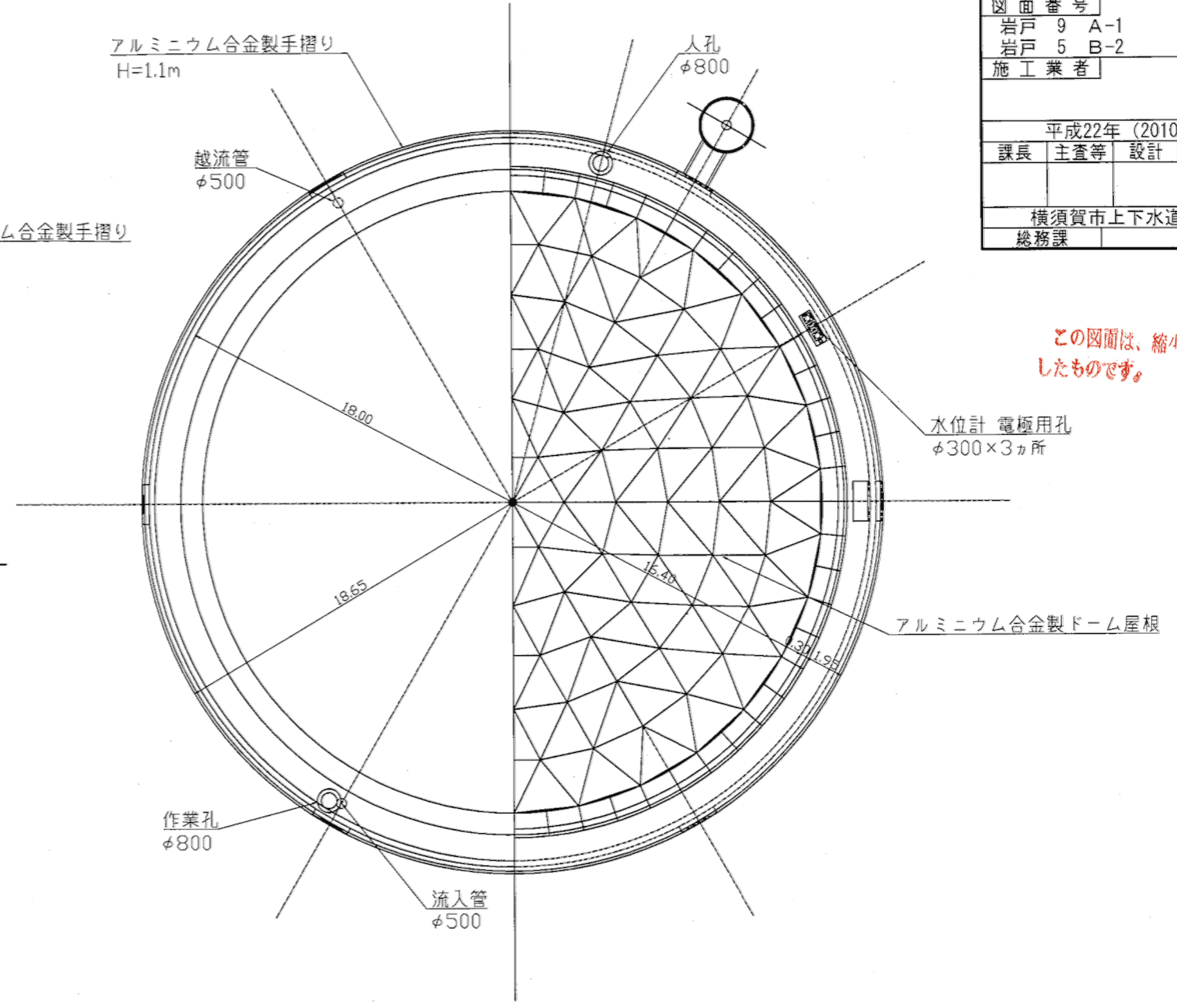
# 長沢低区配水池 一般構造図 S=1/150

設計図	2/15枚				
工事名	長沢低区配水池改良工事				
工事場所	横須賀市岩戸5丁目6番地先 他				
図面名称	一般構造図				
図面番号	岩戸 9 A-1 岩戸 5 B-2				
施工業者					
平成22年(2010年)6月					
課長	主査等	設計	監督	検査員	
横須賀市上下水道局施設部					
総務課				私道	無

側面図

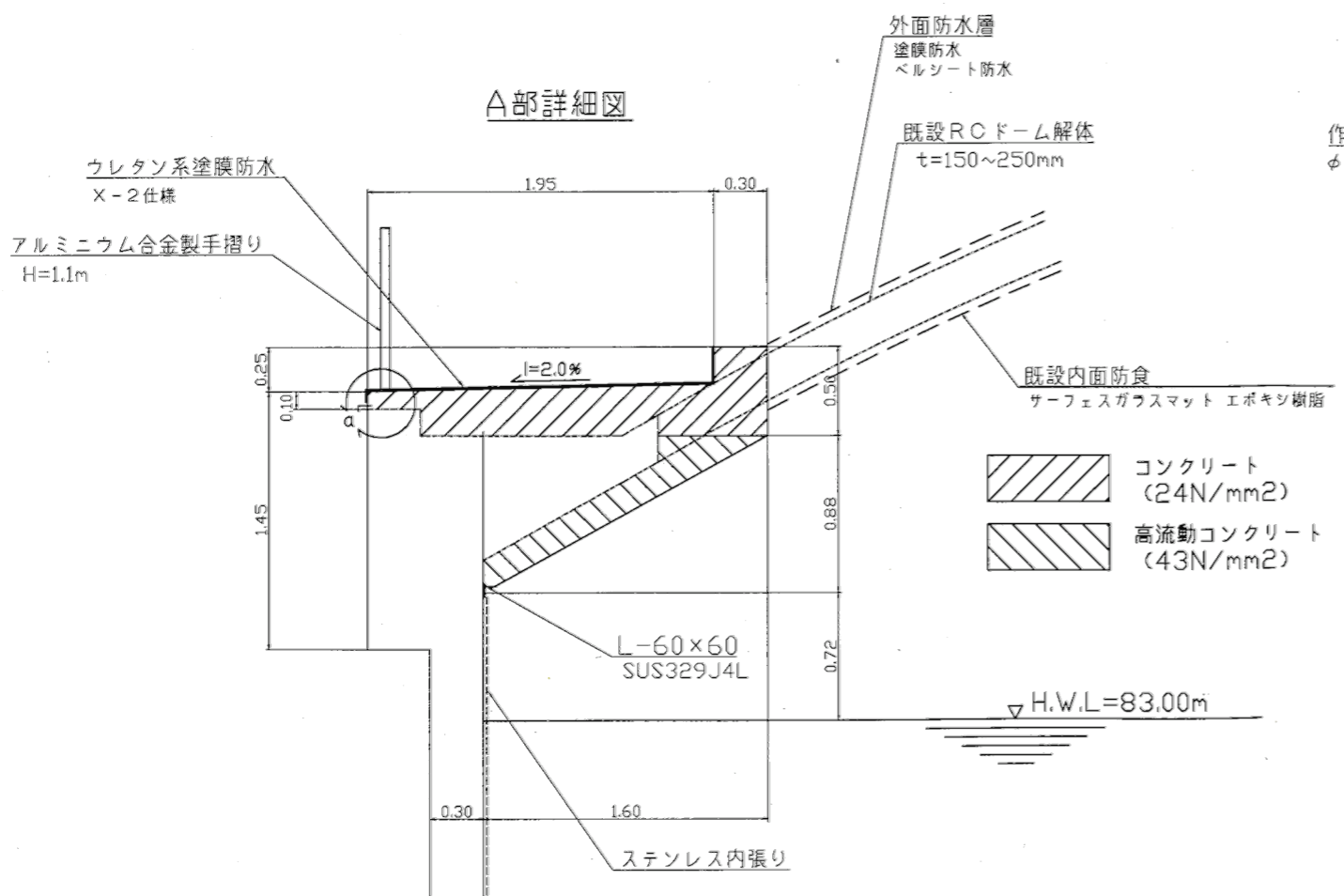


平面図

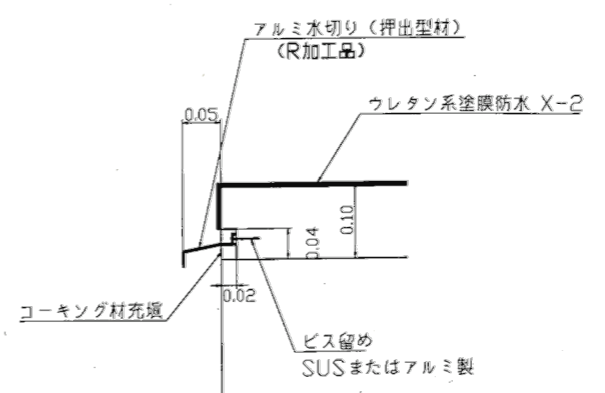


この図面は、縮小複写したものです。

△部詳細図



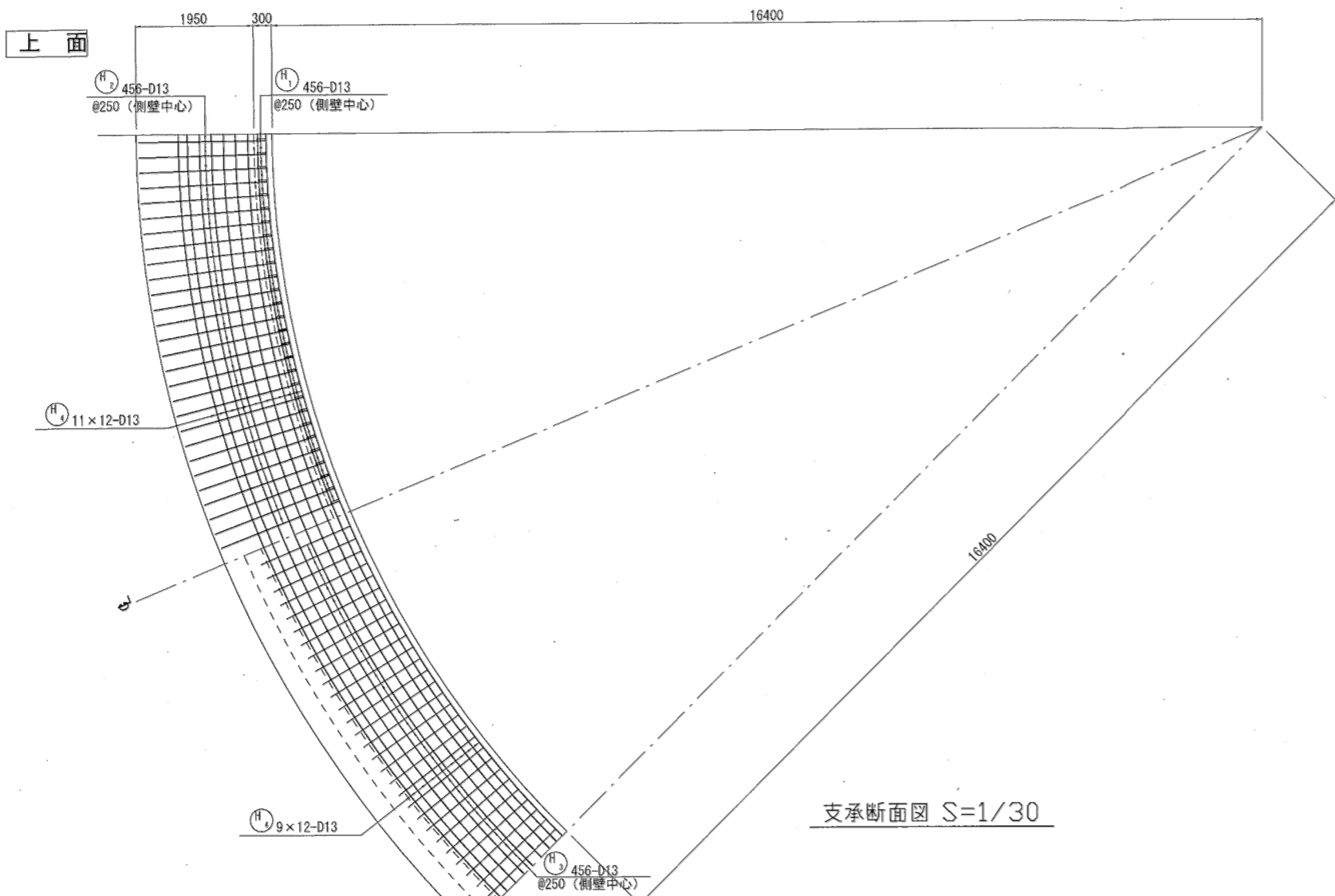
a部詳細図



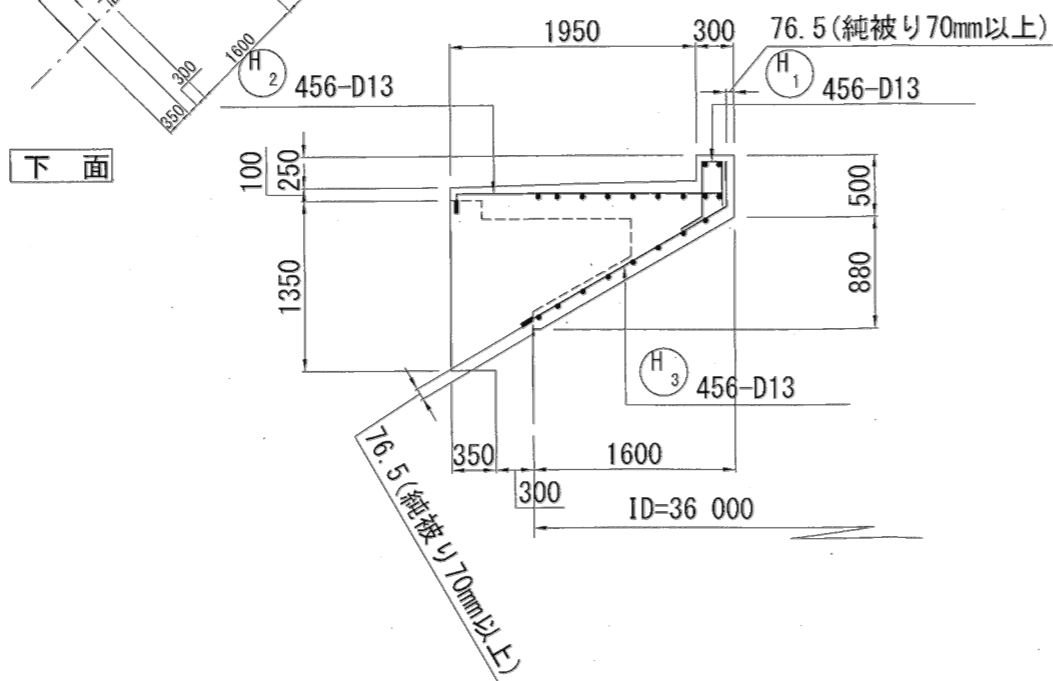
- コンクリート (24N/mm<sup>2</sup>)
- 高流動コンクリート (43N/mm<sup>2</sup>)

# ドーム支承部配筋図

配筋展開図 S=1/50



支承断面図 S=1/30



設計図	3/15枚
工事名	長沢低区配水池改良工事
工事場所	横須賀市岩戸5丁目6番地先 他
図面名称	ドーム支承部配筋図
図面番号	岩戸 9 A-1 岩戸 5 B-2
施工業者	
平成22年(2010年)6月	
課長	主査等
設計	監督
検査員	
横須賀市上下水道局施設部	
総務課	私道無

この図面は、縮小複写したものです。

鉄筋加工重量表

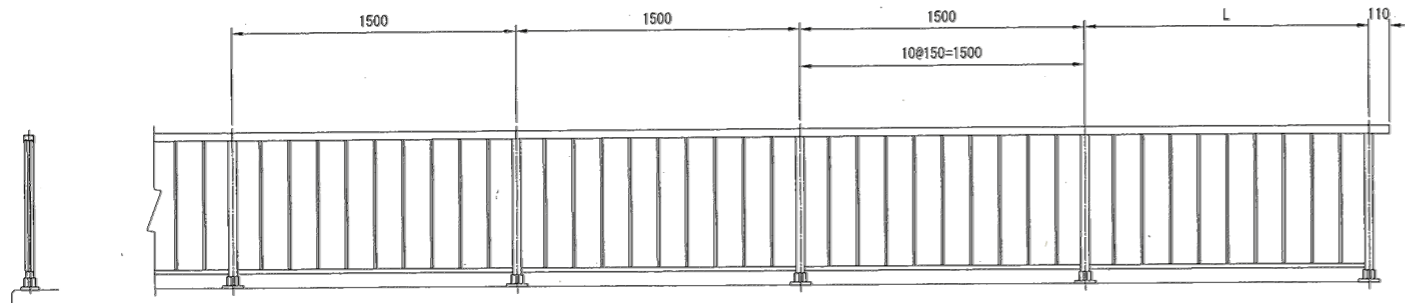
符号	径	形状	a	b	c	d	R	長さ(mm)	本数	単位重量(kg/m)	一本当り重量(kg)	総重(kg)	摘要	
歩廊														
H	D13	D	160	466	373	195		1 200	456	0.995	1.194	544.5		
2	"	B	2110	150				2 260	456	"	2.249	1025.4	アンカー筋	
3	"	C	1844	373				2 220	456	"	2.209	1007.3	アンカー筋	
4	"	E	8941	455			16503	17950	9 480	240	9.433	2263.8	平均長	
										D13	小計	4841.0	kg	
人孔及び作業孔(φ800 各1ヶ所)														
K	D13	F	3140	455			500	3 600	8	0.995	3.582	28.7		
2	"	A	650					650	36	"	0.647	23.3		
3	"	A	2000					2 000	16	"	1.990	31.8		
										D13	小計	83.8	kg	
水位計・電極用孔(φ300 3箇所)														
KS	D13	A	1750					1 750	6	0.995	1.741	10.5		
2	"	A	360					360	38	"	0.358	13.6		
3	"	F	1570	455			250	2 030	9	"	2.020	18.2		
4	"	A	600					600	2	"	0.597	1.2		
										D13	小計	43.5	kg	
										計	D13	4968.3	kg	
										D13	控除分	-45.16 × 0.995 =	44.9	kg
										合計	D13	4923.4	kg	



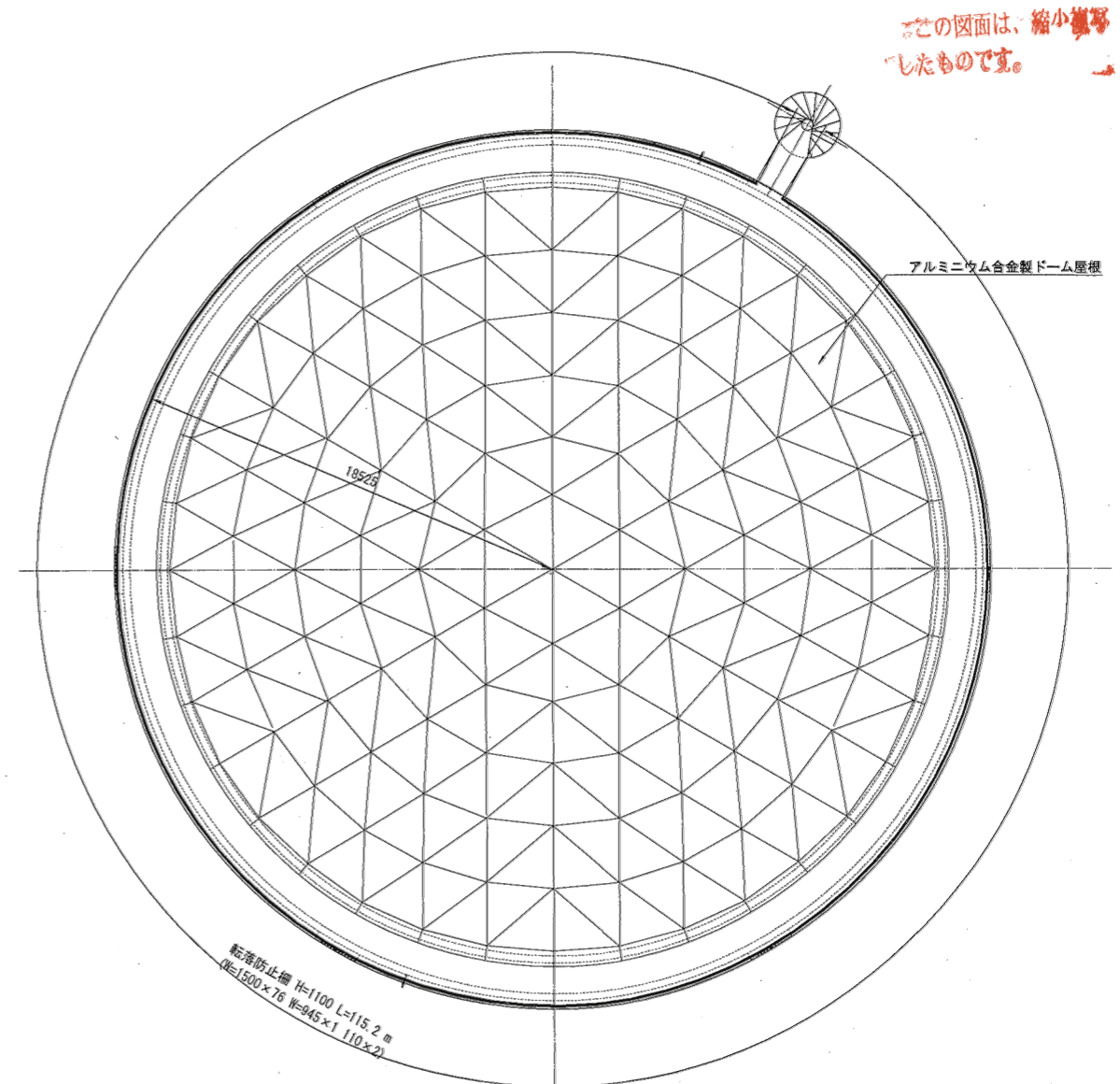
# 転落防止柵構造図 (参考図)

設計図	5/15枚
工事名	長沢低区配水池改良工事
工事場所	横須賀市岩戸5丁目6番地先 他
図面名称	転落防止柵構造図 (参考図)
図面番号	岩戸 9 A-1 岩戸 5 B-2
施工業者	
平成22年(2010年)6月	
課長	主査等
設計	監督
検査員	
横須賀市上下水道局施設部	
総務課	私道 無

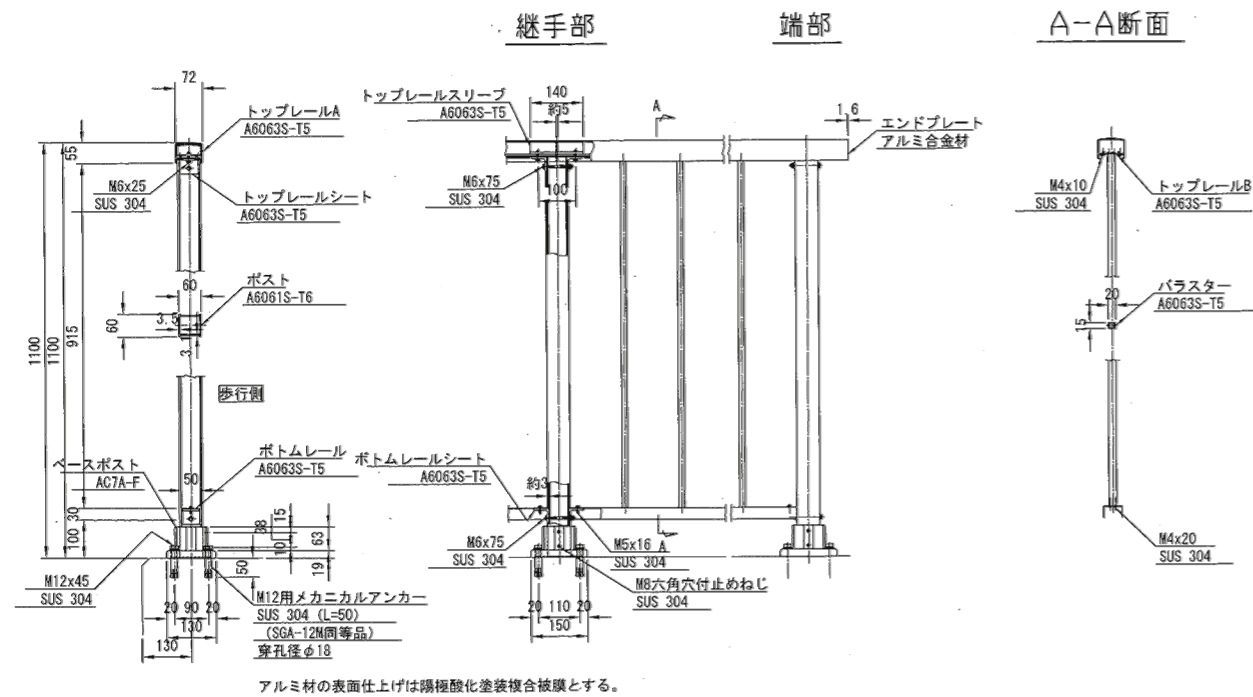
姿図 S=1/20



平面図



転落防止柵取付詳細図 S=1/10

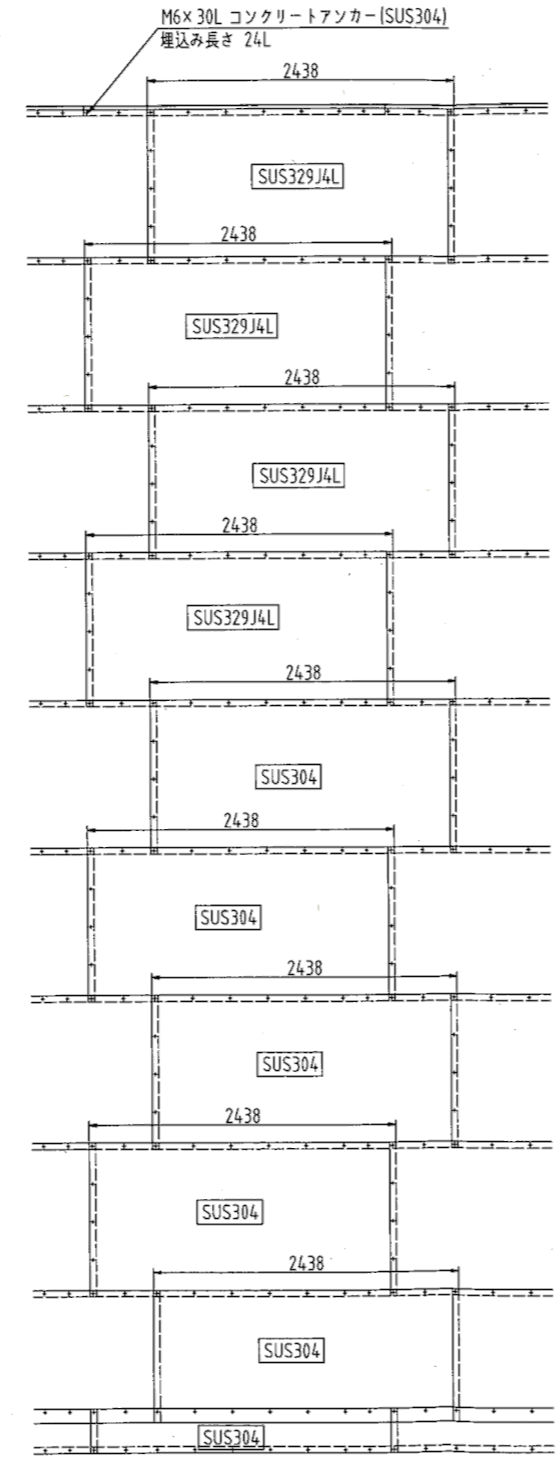
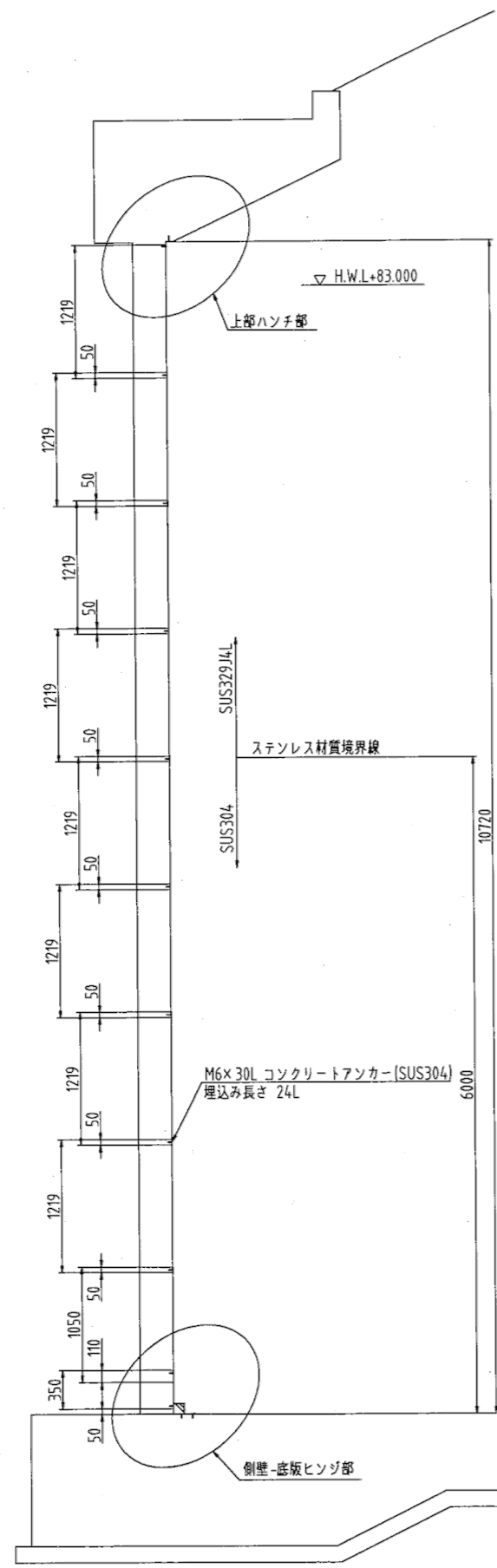


工事名	長沢低区配水池改良工事			
工事場所	横須賀市岩戸5丁目6番地先 他			
図面名称	ステンレス内張り詳細図 (参考図)			
図面番号	岩戸 9 A-1 岩戸 5 B-2			
施工業者				

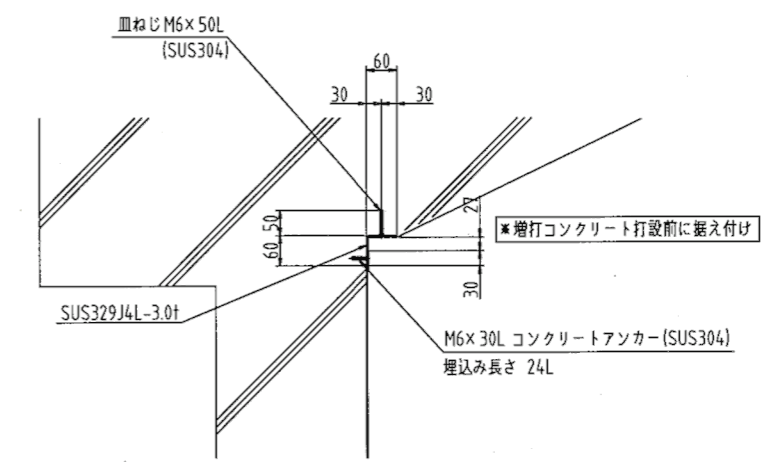
平成22年(2010年)6月				
課長	主査等	設計	監督	検査員
横須賀市上下水道局施設部				
総務課				私道 無

### ステンレス内張り詳細図 (参考図)

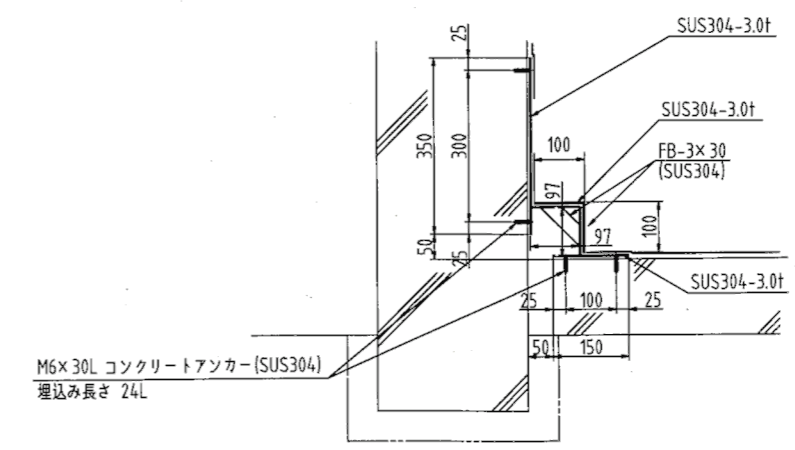
側壁内張り構造図



上部ハッチ部詳細図



側壁-底板ヒンジ部詳細図



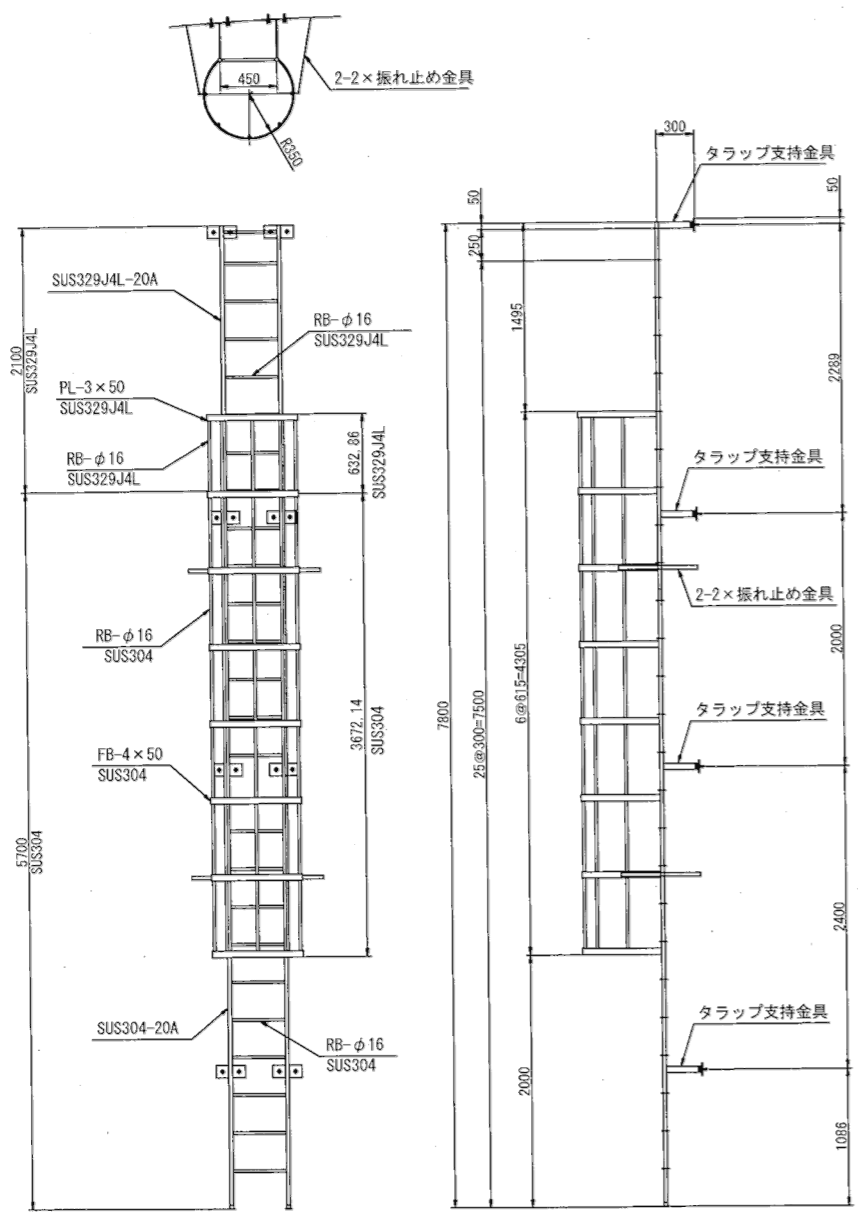
この図面は、縮小複写したものです。



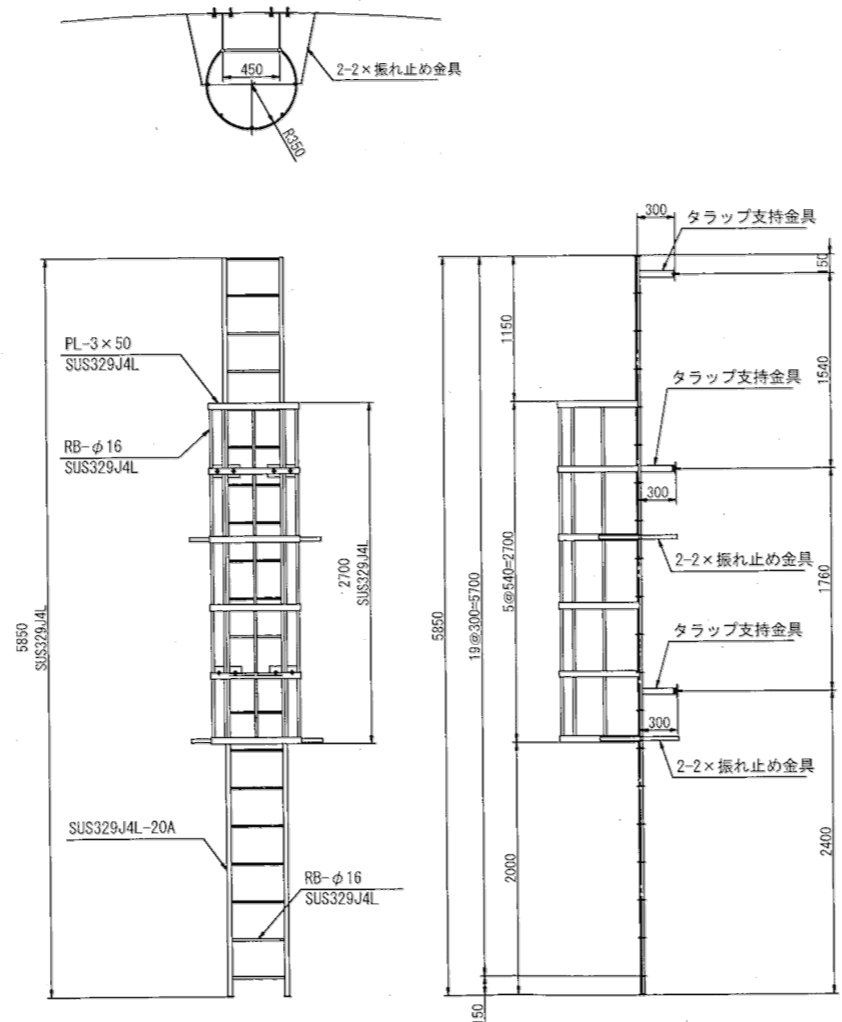
設計図	8/15枚
工事名	長沢低区配水池改良工事
工事場所	横須賀市岩戸5丁目6番地先 他
図面名称	内梯子詳細図(2)(参考図)
図面番号	岩戸 9 A-1 岩戸 5 B-2
施工業者	
平成22年(2010年)6月	
課長	主査等
設計	監督
検査員	
横須賀市上下水道局施設部	
総務課	私道無

## 内梯子詳細図(2)(参考図)

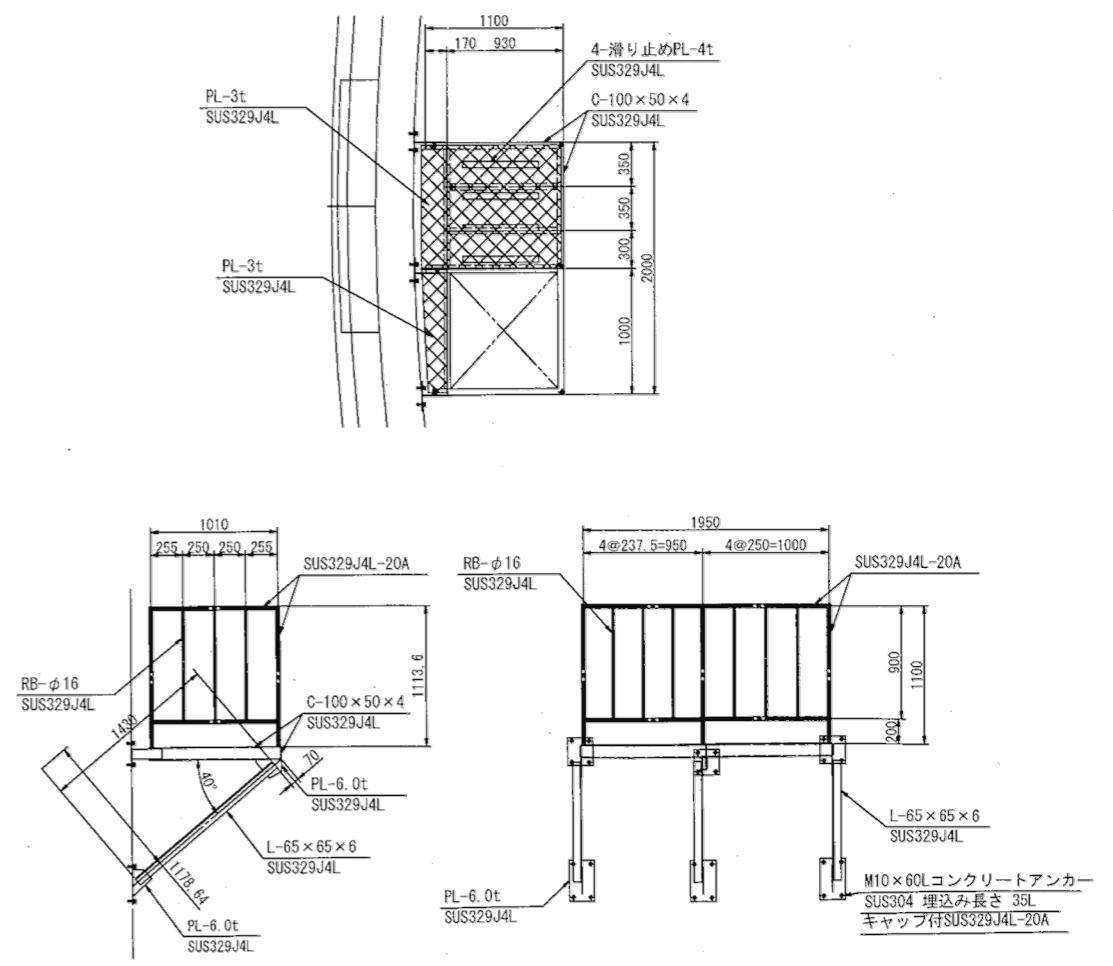
下部タラップ詳細図



上部タラップ詳細図



踊り場詳細図

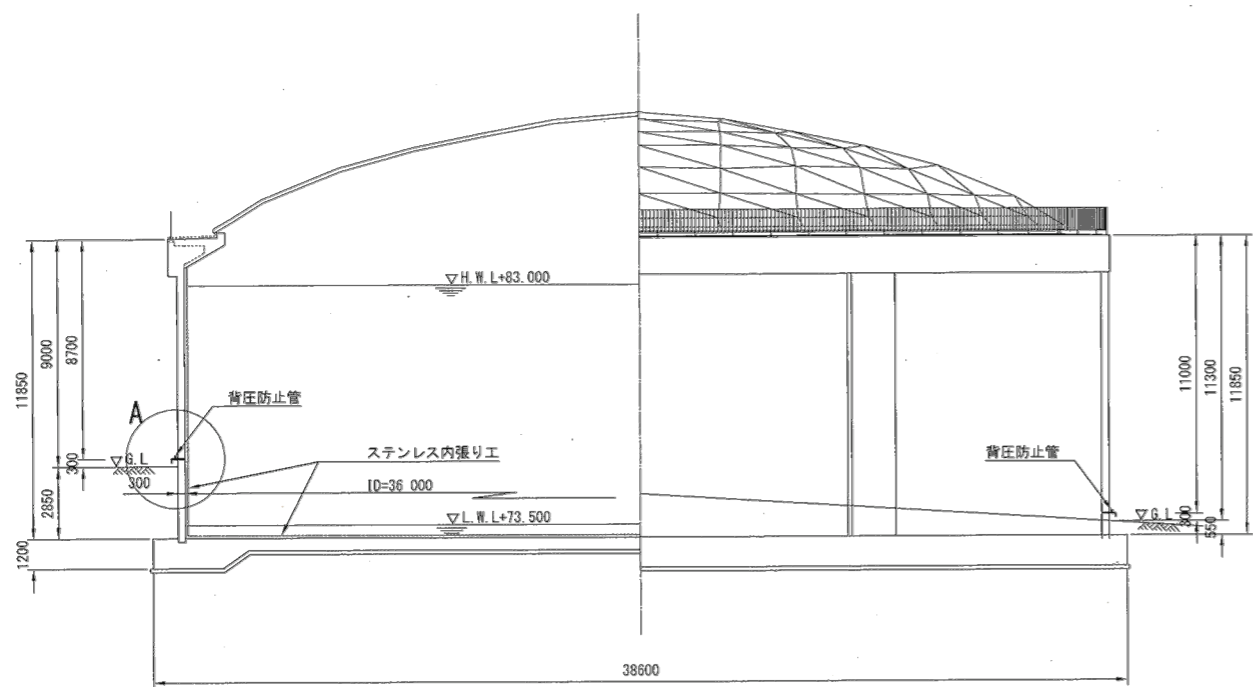


この図面は、縮小複写したものです。

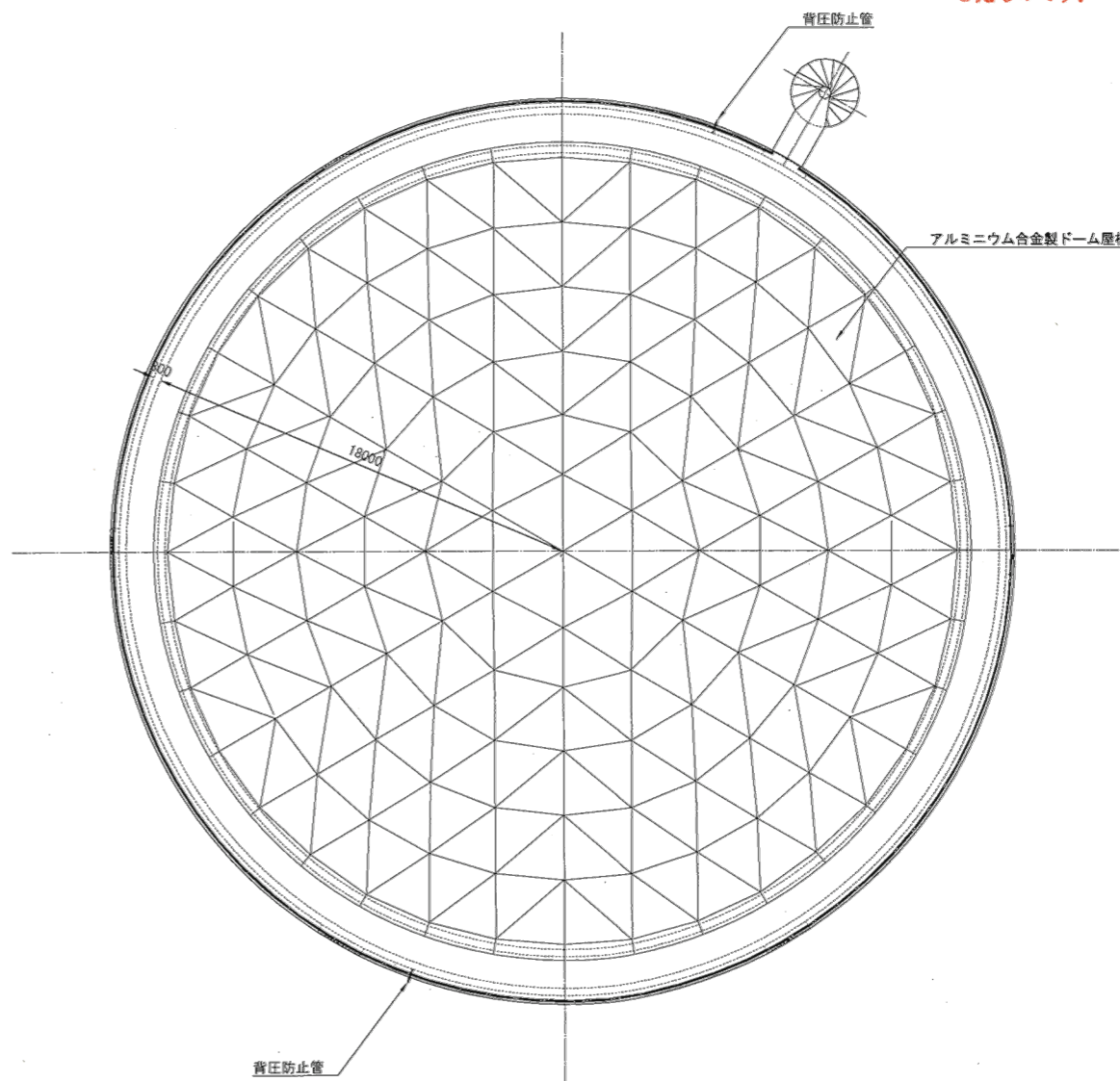
# 背圧防止管構造図 (参考図) S=1/150

設計図	9/15枚
工事名	長沢低区配水池改良工事
工事場所	横須賀市岩戸5丁目6番地先 他
図面名称	背圧防止管構造図 (参考図)
図面番号	岩戸 9 A-1 岩戸 5 B-2
施工業者	
平成22年 (2010年) 6月	
課長	主査等
設計	監督
検査員	
横須賀市上下水道局施設部	
総務課	私道 無

側面図

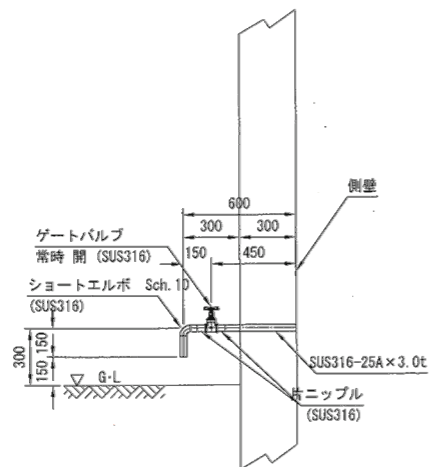


平面図



この図面は、縮小複写したものです。

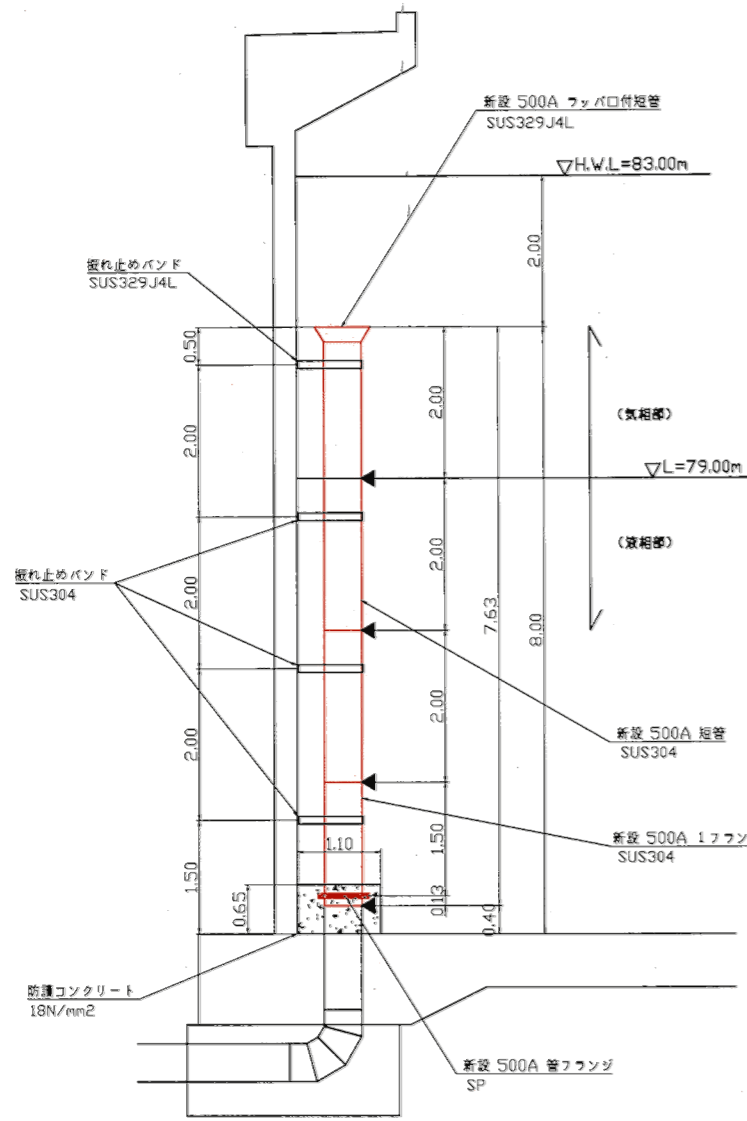
A部詳細図 S=1/20



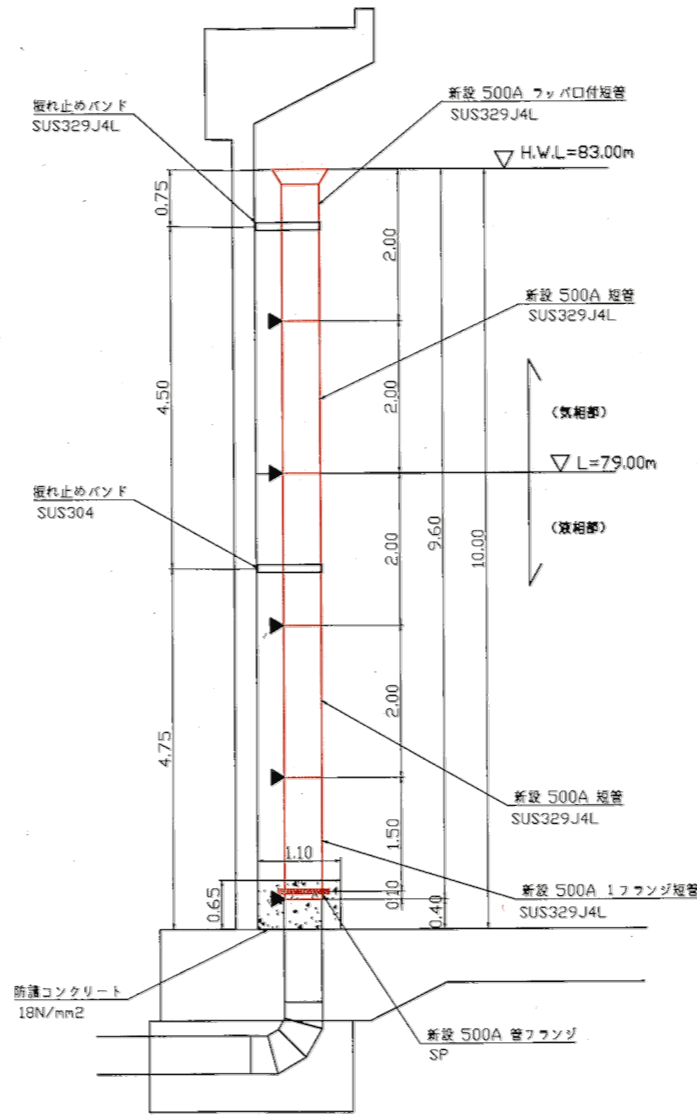
# 配水池内部配管図

設計図	10/15枚
工事名	長沢低区配水池改良工事
工事場所	横須賀市岩戸5丁目6番地先 他
図面名称	配水池内配管図
図面番号	岩戸 9 A-1 岩戸 5 B-2
施工業者	
平成22年(2010年)6月	
課長	主査等
設計	監督
検査員	
横須賀市上下水道局施設部	
総務課	私道無

流入管詳細図 S=1/50



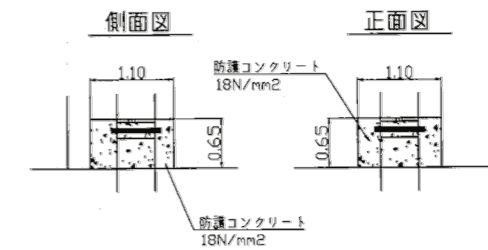
越流管詳細図 S=1/50



<特記事項>

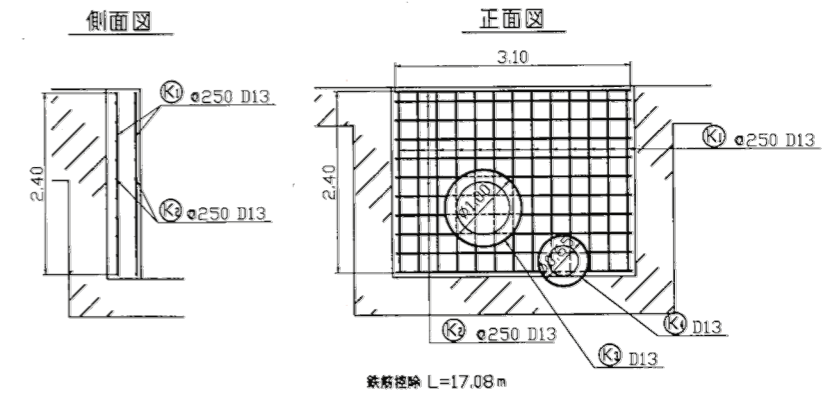
- \* フランジ接合工は絶縁工とする
- \* ▼は現場溶接箇所を表す
- \* ステンレス鋼管は以下のとおりとする  
(流入管)  
液相部 SUS304 (Sch10s)  
気相部 SUS329J4L (Sch10s)  
(越流管)  
SUS329J4L (Sch10s)

防護コンクリート詳細図 S=1/50

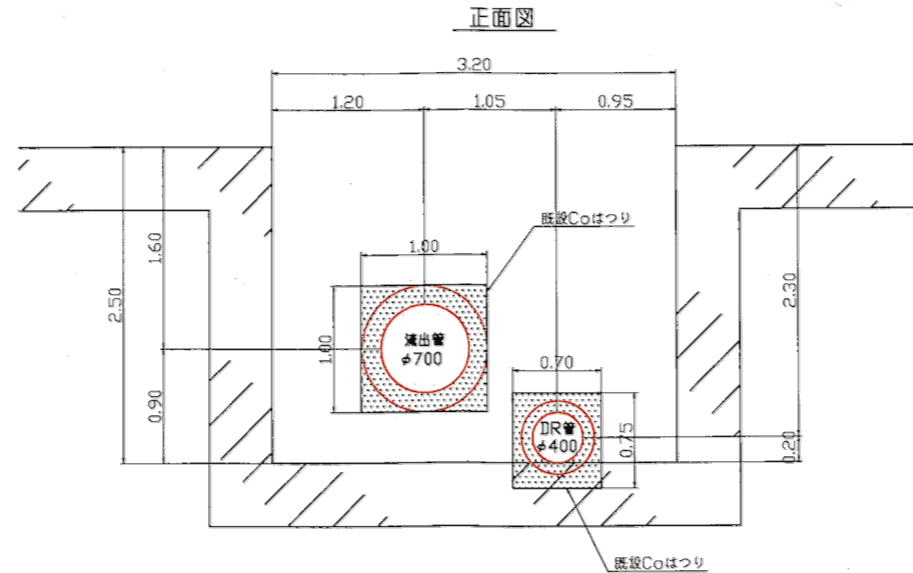
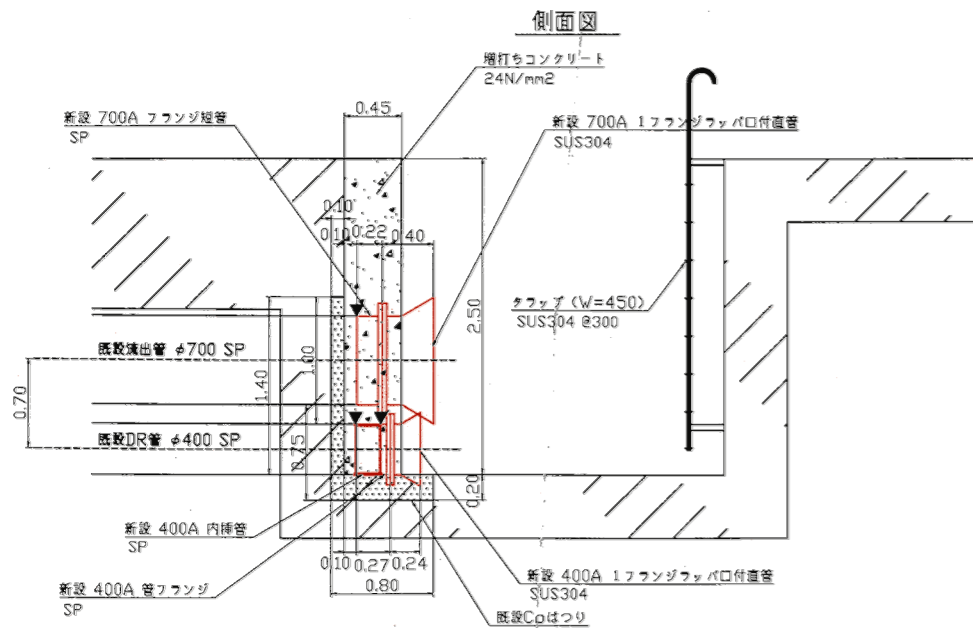


この図面は、縮小複写したものです。

ピット部配筋詳細図 S=1/50



ピット内詳細図 S=1/50



鉄筋重量加工表

符号	径	形状	a	b	R	長さ(m)	本数	重量(Kgf/m)	一本重量(Kg)	総量(kg)	摘要
K1	D13	A	2400			2400	26	0.995	2.388	62.088	
K2	"	A	3100			3100	22	"	3.085	67.870	
K3	"	B	3140	260	500	3400	2	"	3.383	6.766	
K4	"	B	2041	260	325	2310	2	"	2.298	4.596	
										D13 小計	141.320 kg
										D13 検除	-17.08 × 0.995 = 16.995 kg
										D13 合計	124.325 kg